



X1

External Power Supply

Owner's Manual

製品の保証について

製品の品質管理につきましては万全の体制を取っており、厳密な検査を経て出荷しておりますが、万一製品上の不備による自然故障が生じましたら弊社の保証規定に基づき、保証期間内であれば、保証書をご提示いただくことにより無償にて修理させていただきます。

製品の保証は、正規販売店より新品の状態でご購入いただいた場合に限らせていただきます。第三者よりの譲渡、あるいは中古品でのご購入による場合は、保証の適用対象となりません。この場合は保証登録カードにご記入・ご返送いただいても保証書を発行することはできませんので、あらかじめご了承ください。

なお、保証期間内であっても、保証書記載のご氏名と異なる方がご使用になっている場合には保証は適用されません。

保証書の発行について

お手数ですが、同梱しております保証登録カードに必要事項をお書きの上ご投函ください。弊社にてご愛用者登録を行い、同時に保証書を発行させていただきます。保証書が発行されていないと、保証期間内であっても有償修理とさせていただきますを得ない場合がございます。大変お手数ですが、保証登録カードのご返送を忘れないようお願いいたします。

尚、保証登録カードのアンケート項目にも、もれなくご記入くださいますよう重ねてお願いいたします。お寄せいただきましたアンケート、ご意見、ご感想は、わたくしどもの貴重な資料として今後の弊社のサービス向上に役立させていただく所存でございます。

修理、アフターサービスの御用命について

修理、アフターサービスの御用命は、お買い上げいただいた販売店にお申し付けください。

個人情報の取扱について

弊社では、お求めいただいた高価な製品を末永くご愛用いただくために、アフターサービスをご提供する目的で、製品に付属の「保証登録カード」にご記入・ご送付いただいてから「保証書」を発行するという方式を採用しております。お手数ではございますが、何卒主旨をご理解のうえご協力を賜りますようお願いいたします。尚、「保証登録カード」にご記入、ご返送いただいたお客様を識別・特定し得る個人情報につきましては、弊社にて適切に管理することを社会的責務として重要と考え、下記の基本方針に基づき、お客様情報の保護、管理を徹底することを誓約いたします。

「保証登録カード」にご記入いただいたお客様情報の利用目的について

当社が得たお客様情報は、以下の目的以外には利用いたしません。

- ・お客様へのアフターサービス業務の基礎資料として
- ・弊社より発信するダイレクトメール等情報のお届けのため

お客様情報の管理について

当社はお客様情報を取り扱う管理責任者を置き、紛失、漏洩、不正な第三者提供などが無いよう、お客様情報の取扱に十分な注意を払います。

収集したお客様情報の第三者への提供、開示について

収集したお客様情報をお客様の許可なく弊社以外の第三者に提供することはありません。但し、お客様と当社間で製品の発送等のために、お客様に明示することなく委託業者に対しお客様情報の一部を開示することがございますが、利用目的の必要範囲内に限定してこれを行います。尚、この場合にあっては委託業者に対し、お客様情報を他の目的に使用、もしくは開示しない義務を履行させるべく対応します。

情報発信の停止とお客様情報の削除について

弊社では、製品をご愛用いただいておりますお客様に、新製品やイベントの情報等を郵便や電子メールにより発信させていただいておりますが、ご不要の場合にはお客様からのお申し出により差し止めさせていただきます。

お客様よりお客様情報の削除の申し出があった場合には速やかにこれを削除いたします。

Contents

1. ごあいさつ	6
2. ご使用前に	6
2. 1. 付属品	6
2. 2. 安全のために	7
2. 3. ユーザーマニュアル	7
2. 4. 電源について	7
2. 5. 輸送と梱包について	7
2. 6. クリーニング	8
2. 7. メンテナンスとサービス	8
3. 設置する	8
3. 1. 開梱する	8
3. 1. 1. 輸送ネジを外す	8
3. 2. 設置位置	9
3. 2. 1. 機器の位置調整	9
3. 2. 2. シャフトカバーの調整	10
3. 3. 接続について	10
3. 3. 1. コントロールボード	11
3. 3. 2. レギュレーターボード	12
3. 3. 3. 電源ケーブルソケットと電圧選択	12
4. 操作方法	13
4. 1. フロントパネル	13
4. 2. 設定	14

5. ファームウェアアップデート	15
5. 1. ファームウェアアップデートについて	15
5. 2. ファームウェアアップデート手順	15
5. 2. 1. 準備	15
5. 2. 2. ファームウェアアップデート方法	16
6. トラブルシューティング	16
7. スペック	17
7. 1. スペック	17
7. 2. 寸法	18
7. 3. 1. 工場出荷時設定	18

1.ごあいさつ

この度は、CH Precision「X1」外部電源ユニットをお買い求めいただき、誠にありがとうございます。
「X1」は、「C1」または「D1」の性能を飛躍的にアップさせる専用の高性能外部電源ユニットですが、最高の音と性能を引き出すためには適切にセットアップする必要があります。ご使用前には本マニュアルを良くお読みくださいますよう、お願い申し上げます。

2.ご使用前に

ご使用前に以下をよくお読みください。

2.1.付属品

付属品が全て揃っていることをお確かめください。もし欠品しているものがある場合は、お買い求めになった販売店までお問い合わせください。

- ・X1(本体)
- ・電源ケーブル
- ・アクセサリボックス
- ・ユーザーマニュアル(本書)
- ・保証登録カード
- ・パワーリンクケーブル

[アクセサリボックス内]

調整用ドライバー

スパイクシャフト×4

スタッキング用シャフトカバー×4

ノーマルシャフトカバー×4

修理などで輸送する必要があるときのためにカートンと梱包材は保管することをお奨めします。
外気の影響などでX1が冷たくなっている場合は、結露が生じる場合がありますので、室温が温まるまでしばらく放置してから使用してください。

2.2.安全のために

以下の点を必ず守ってください。

- ・X1は、しっかりとしたラックや台の上に設置してください。
- ・X1は、水の近くに設置しないでください。
- ・X1は、重量物ですので、運ぶ際はなるべく2人以上で行ってください。
- ・X1を液体に浸すことは避けてください。
- ・直射日光の当たる場所には設置しないでください。また、熱を発生する家電製品などの近くに置くことも避けてください。
- ・空気が流通するよう、X1の周囲には十分な空間をあけて使用してください。
- ・高気温となる環境、また極端に湿度の高い場所での使用は避けてください。
- ・オプションやアクセサリは、CH Precisionにより供給されたもののみを使用してください。
- ・ご自身でX1の天板を開けること、修理すること、オプションボードなどをインストールすることは避けてください。オプションボードをインストールする際、またアップグレードの際は、必ずお買い求めになった販売店または弊社までご相談ください。

2.3.ユーザーマニュアル

X1の接続や操作を行う前に本書をよくお読みください。お読みいただいた後は、手の届く場所に常に置いておいてください。接続や操作方法が不明な場合は、お買い求めになった販売店または弊社までお問い合わせください。

2.4.電源について

電源電圧を正しく選択してください(日本国内向けは100Vです)。付属の電源ケーブルは、X1以外に使用しないでください。

X1の接続を行う場合、クリーニングの際、雷雨などの災害時、また長時間使用しない場合には電源ケーブルをコンセントから抜いてください。

2.5.輸送と梱包について

X1を輸送する際は、X1を輸送時のダメージから守るために、必ずオリジナルの段ボールカートンに入れてください。梱包材は、乾燥した清潔な環境で保管してください。

輸送時には、トランスとシャーシをアイソレーションするサイレントブロックに負荷がかからないよう、X1の底部にある輸送ネジを締め、トランススペースを必ず固定してください。新しい場所に設置する際は必ずネジを外してください。

輸送時には本体からスパイクを外してください。スパイクをそのままにして輸送すると本体に傷がついてしまう恐れがあります。

2.6.クリーニング

クリーニングの際は、柔らかく、乾燥したクロスを使用してください。洗剤などは絶対に使用しないでください。機器にダメージを与える場合があります。

2.7.メンテナンスとサービス

X1の天板を自身で開けること、改造すること、修理することは避けてください。保証対象外となる場合があります。X1を修理やメンテナンスする必要がある場合は、必ずお買い求めになった販売店までご依頼ください。

3.設置する

3.1.開梱する

X1を開梱します。

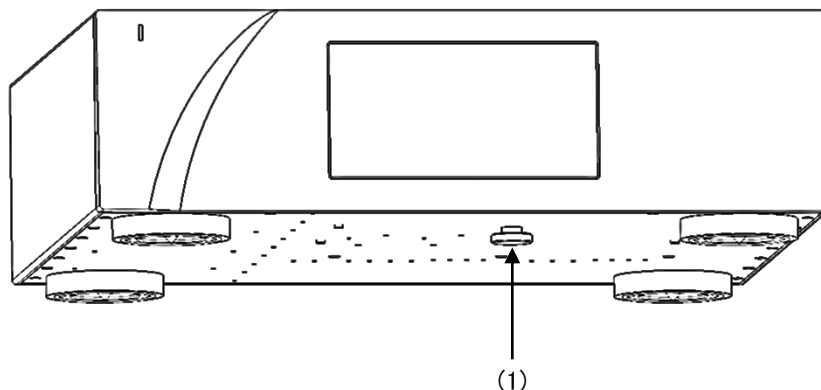
※オリジナルの梱包材は保存しておいてください。

X1は非常に重いので(20kg以上)、持ち上げる際は十分注意し、必要であれば2人以上で作業するようにしてください。

開梱、設置の際は、機器表面を傷つけないようにしてください。

3.1.1.輸送ネジを外す

トランスをシャーシからアイソレーションするサイレントブロックにダメージを与えないよう、輸送の際は、必ず輸送ネジ(3本)を取り付けてください。輸送ネジは、機器底面にあります。輸送ネジ(3本)を外す際には、本体に傷がつかないように柔らかい布やカーペットの上でX1をゆっくりと仰向けにして行ってください。輸送ネジがきつく締まっていて回しにくい場合は、本体に傷がつかないように注意しながらペンチで回してください。



(1)輸送ネジ(図は1本となっておりますが、3本の場合があります)

・輸送の際に取り付け、設置の際には外してください。

3.2.設置位置

X1をしっかりとしたラックや台に載せてください。空気が適切に循環することを確認してください。

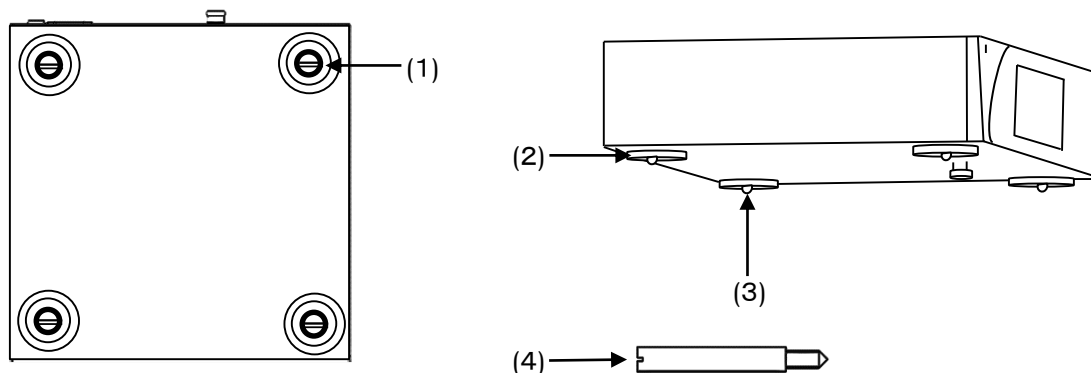
3.2.1.機器の位置調整

X1には、高さ調整の機能が備わっています。それぞれの脚部は内部に調整可能なスパイクシャフトを装備することが可能で(工場出荷時はアクセサリボックスに入っています)、このスパイクシャフトを付属の調整ドライバーで回すことにより、X1の高さ調整が可能となります。

アクセサリボックスからスパイクシャフトを取り出して、それぞれの脚部にひとつずつ挿入してください。スパイクシャフト頭部にドライバーを当て、回転させてスパイクの高さを調整します。

スパイクシャフトを完全に格納した場合は、樹脂製リングでの接地となります。スパイク接地しますと設置面を傷つける場合がありますので、適切な保護を行ってください。

※上から見た図



(1)脚部

・それぞれの脚部にスパイクシャフトを挿入し、付属のドライバーを用いてそれぞれのスパイクの高さを調整します。

(2)脚部(接地側)

(3)スパイクシャフトの先端

(4)横方向から見たスパイクシャフト

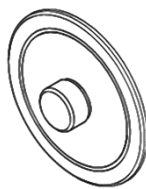
3.2.2.シャフトカバーの調整

機器の位置が決定したら、シャフトカバーを4つの脚部に取り付けます。シャフトカバーには以下のとおり2タイプあります。シャフトカバーは付属のアクセサリボックスの中に入っています。



スタッキング用シャフトカバー

異なるCH Precision製品をスタッキングする際に使用します



ノーマルシャフトカバー

機器をスタッキングしない場合や、スタッキングした場合の一番上の機器に取り付けます。

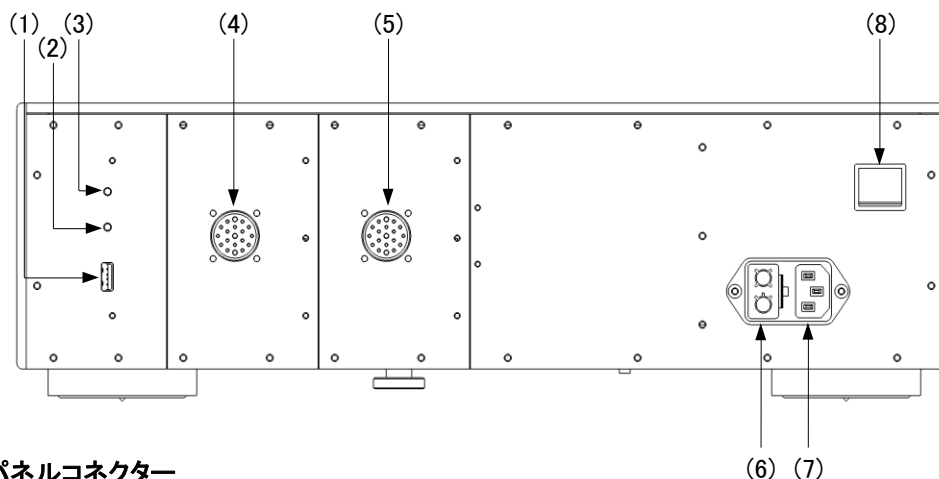
CH Precision製品を、他社製品とスタッキングしてご使用になることは避けてください。

3.3.接続について

X1の接続方法について説明します。

X1は、レギュレーターボードを1枚搭載した場合はCH Precision製品(D1またはC1)1台に電源を供給することができます。また、X1にレギュレーターボードを2枚搭載した場合は、最大で2台のCH Precision製品(D1またはC1)に電源を供給することができます。

下の図は、レギュレーターボードを2枚搭載した仕様です。

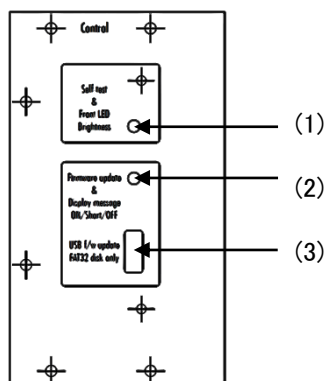


リアパネルコネクタ

- (1)USBポート
- (2)ファームウェアアップデートやフロントパネルの表示設定などのボタン
- (3)フロントパネルのLEDの明るさ設定などのボタン
- (4)リンクケーブルコネクタ
- (5)リンクケーブルコネクタ
- (6)電源ヒューズボックス
- (7)電源ソケット
- (8)電源スイッチ

3.3.1.コントロールボード

コントロールボードは、工場出荷時に必ずインストールされています。
以下の図は、リアパネルのコントロールボードの背面パネルのレイアウトを示しています。



(1)フロントパネルのLEDの明るさ設定などのボタン

(2)ファームウェアアップデートやフロントパネルの表示設定などのボタン

・X1のディスプレイ表示とフロントパネル左上の赤いスタンバイLEDは、この2つのボタンでカスタマイズが可能です。

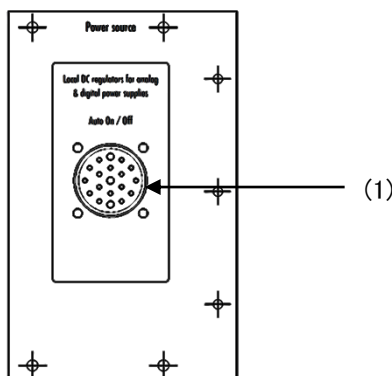
※設定の仕方は、14ページ **4.2.設定** の章に記載してあります。

(3)USBポート

・コントロールボード上のUSBポートは、X1のファームウェアアップデート用に装備されています。その他の目的では使用しないでください。

3.3.2.レギュレーターボード

X1は、ご使用環境に応じて最大2枚のレギュレーターボードを取り付けることができます。以下の図は、レギュレーターボードの背面パネルのレイアウトを示しています。



(1)リンクケーブルコネクター

・X1とCH Precision製品(D1またはC1)間の接続は、付属のパワーリンクケーブルをX1とCH Precision製品(D1またはC1)のリンクケーブルコネクターに差し込むことにより可能となります。

※接続を行う際は、全ての機器のメインスイッチをオフにして行ってください(電源を入れたまま結線すると機器を破損する危険があります)。

パワーリンクケーブルは必ず奥まで挿入してください。コネクターを上下左右に動かすイメージでリングが回らなくなるまで確実にコネクションしてください。また、ピンを破損する恐れがありますので、ピンのオス側とメス側を間違えないように気を付けてください。

3.3.3.電源ケーブルソケットと電圧選択

電源電圧が、その環境に合わせた電圧値になっていることを確認してください。電源ケーブルソケットに接続し、プラグを壁のコンセントに差し込んでください。

4.操作方法

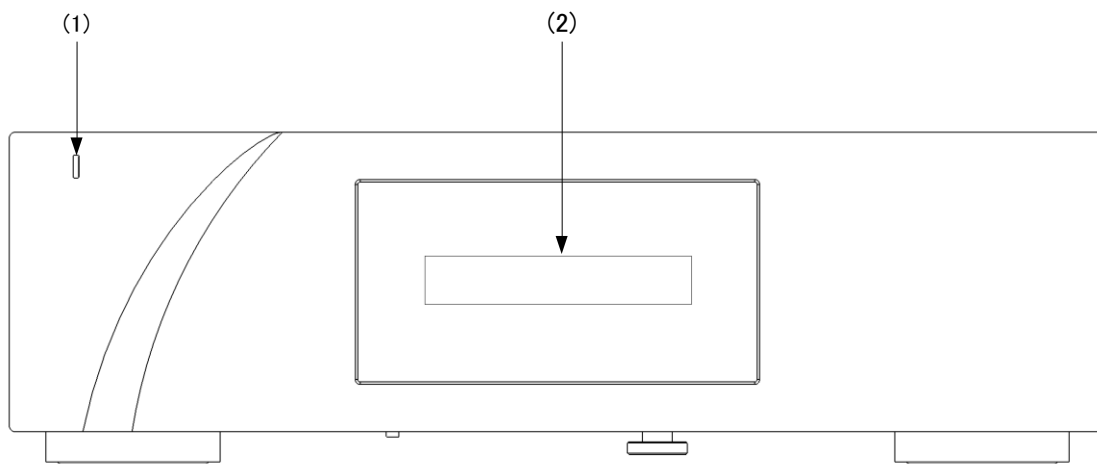
X1は、CH Precision製品(D1またはC1)と簡単にセットアップできるように設計されており、一度正しく接続すれば、わずらわしい操作は必要ありません。

ご注意

D1またはC1のファームウェアのバージョンが3.1以上であることをご確認ください。3.1より下のバージョンでは、X1を認識することができません。

※ファームウェアバージョンの詳細については、お買い求めになった販売店または弊社までお問い合わせください。

4.1フロントパネル



(1)スタンバイLED

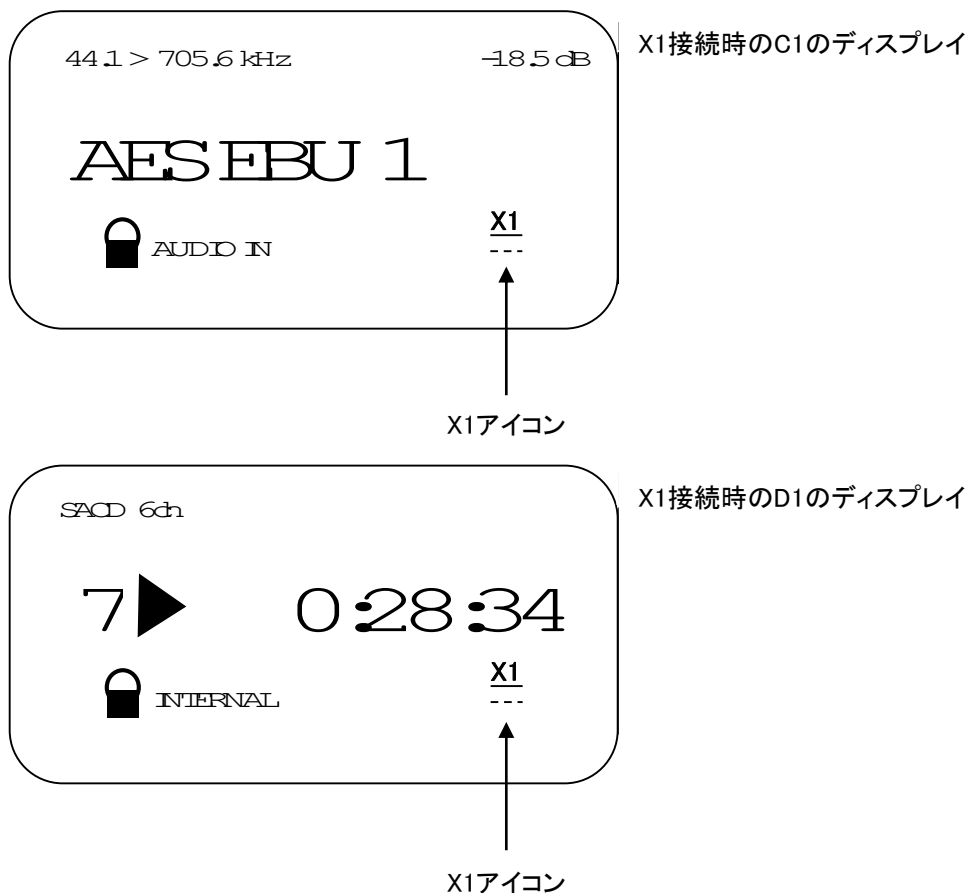
(2)ディスプレイ

- 全ての接続が終わったら、電源ケーブルを挿して(従来どおりD1またはC1にも電源ケーブルは必要です)X1の背面にある電源スイッチを入れます。
 - ・フロントパネル左上の赤い**スタンバイLED**が点滅します。
- 次にCH Precision製品(D1またはC1)のメインスイッチを入れてください。
 - ・フロントパネル左上の赤いスタンバイLEDが点滅し、しばらくすると「X1 CONNECTED」と表示されX1と接続したことをお知らせします。
- CH Precision製品(D1またはC1)の表示パネルの右下に「X1」と表示されたことを確認してください。
 - ・X1の表示**ディスプレイ**には「OUTPUT:ON」と表示されます。(X1 dual仕様の場合は「OUTPUT1:ON」「OUTPUT2:ON」と表示されます)

※従来どおりX1を使用しないで楽しむ場合は、D1またはC1をスタンバイ状態にしてからX1のメインスイッチを切ってください。

X1の電源が切れたのを確認したらCH Precision製品(D1またはC1)のスタンバイを解除してください。表示パネル右下の「X1」の表示が消え、X1と接続されていないことを確認してください。

以下の図は、CH Precision製品(D1またはC1)が正しく接続された状態で、全ての機器に電源が入るとCH Precision製品(D1またはC1)の表示パネルの右下に「X1」とアイコンが表示されていることを示しています。



4.2.設定

X1のフロントパネル左上の赤いスタンバイLEDの明度は、0%~100%まで、10%刻みで調節可能です。

- ・コントロールボード上の一番上にあるフロントパネルのLEDの明るさ設定などのボタン(P11の図参照)を押すごとに10%ずつ明る度が上がります。

X1のディスプレイの表示は、カスタマイズが可能です。

- ・コントロールボード上のUSBポートの上にあるファームウェアアップデートやフロントパネルの表示設定などのボタン(P11参照)を押すごとに表示 ONモード(断続的表示)Shortモード(一時的な表示)OFFモード(表示なし)を切り替えることができます。

5.ファームウェアアップデート

5.1.ファームウェアアップデートについて

X1は、非常に多くのプログラムが可能な回路設計がなされています。このアプローチは、将来X1のホストマイクロコントローラーなどに新しい技術が投入される際に、柔軟な対応が可能であり、X1を末永くお使いいただくことができます。

これらのコンポーネントに新しい機能が追加される際やバグなどを修正する際にファームウェアアップデートを実行します。

5.2.ファームウェアアップデート手順

5.2.1.準備

実際にファームウェアをアップデートする前に最新のファームウェアを用意する必要があります。詳しくはお買い求めになった販売店または弊社までお問い合わせください。

下記はファームウェアの準備方法です。

- 1.お買い求めになった販売店または弊社から受け取ったX1のファームウェアをダウンロードします。
- 2.ブランクのFAT32フォーマットのUSBスティックを用意してパソコンに挿入します。
- 3.ダウンロードしたX1のファームウェアを解凍し、USBスティックに落とします。

USBスティックに下記の項目がインストールされていることをご確認ください。

・X1_xxx.mc1:

「xxx」には、ソフトウェアのバージョンナンバーが表示されます。

これらの項目のうち、一つでも欠けていれば、X1はアップデートを中止します。

※ファームウェアアップデートの詳細については、お買い求めになった販売店または弊社までお問い合わせください。

5.2.2.ファームウェアアップデート方法

USBスティックに適切なファイルをインストールできれば、有効なファームウェアのアップデートを実行することができます。

下記はソフトウェアのアップデート方法の手順です。

- 1.全ての機器の電源をお切りください。
- 2.X1の電源がOFFになっていることを確認してください。
- 3.X1とCH Precision製品(D1またはC1)の接続されているリンクケーブルを外します。
- 4.X1のリアパネルにあるコントロールボードのUSBポートにUSBスティックを挿入します。
- 5.ファームウェアアップデートやフロントパネルの表示設定などのボタン(P11参照)を押しながら**電源スイッチ**をONにします。
 - ・フロントパネル左上の赤い**スタンバイLED**が点滅してファームウェアのアップデートが開始します。
 - ・ファームウェアのアップデート時間は、約5秒間です。
- 6.ファームウェアのアップデートが終了するとX1は自動的にスタンバイ状態になります。
 - ・USBスティックを取り外します。
 - ・全ての機器の電源が切れていることを確認してください。
 - ・X1とCH Precision製品を接続してください。
 - ・新しいファームウェアでX1が動作します。

※ファームウェアアップデート中は絶対にX1の電源を切ったり、USBスティックを抜いたりしないでください。ソフトウェアが壊れてしまったり、故障の原因になります。

X1とCH Precision製品を再び接続する際には、必ず全ての機器の電源が切れていることをお確かめになってから行ってください。

もしもアップデートがうまくいかない場合は、お買い求めになった販売店または弊社までお問い合わせください。

6.トラブルシューティング

エラー	原因/対処方法
電源が入らない	<ul style="list-style-type: none"> ・電源ケーブルが正しく接続されていない。 ・リアパネルの電源が入っていない。 ・電源ヒューズボックスのヒューズが切れている。 ・リンクケーブルが正しく接続されていない。
X1とCH Precision製品(D1またはC1)との接続がうまくいかない	<ul style="list-style-type: none"> ・リンクケーブルが正しく接続されていない。 ・リンクケーブルのリングがしっかりと留められていない。 ・最新のファームウェアがロードされていない(V.3.1以降が必要です)。
ファームウェアアップデートがうまくいかない	<ul style="list-style-type: none"> ・お買い求めになった販売店または弊社から受け取った最新のX1のファームウェアをダウンロードする必要があります。 ・ブランクのFAT32フォーマットのUSBスティックを用意して、再度ファームウェアの更手順を実行してください。

万一、上記の情報で問題が解決しない場合は、X1の電源を切り、ACケーブルを抜いて、お買い求めになった販売店または弊社までお問い合わせください。

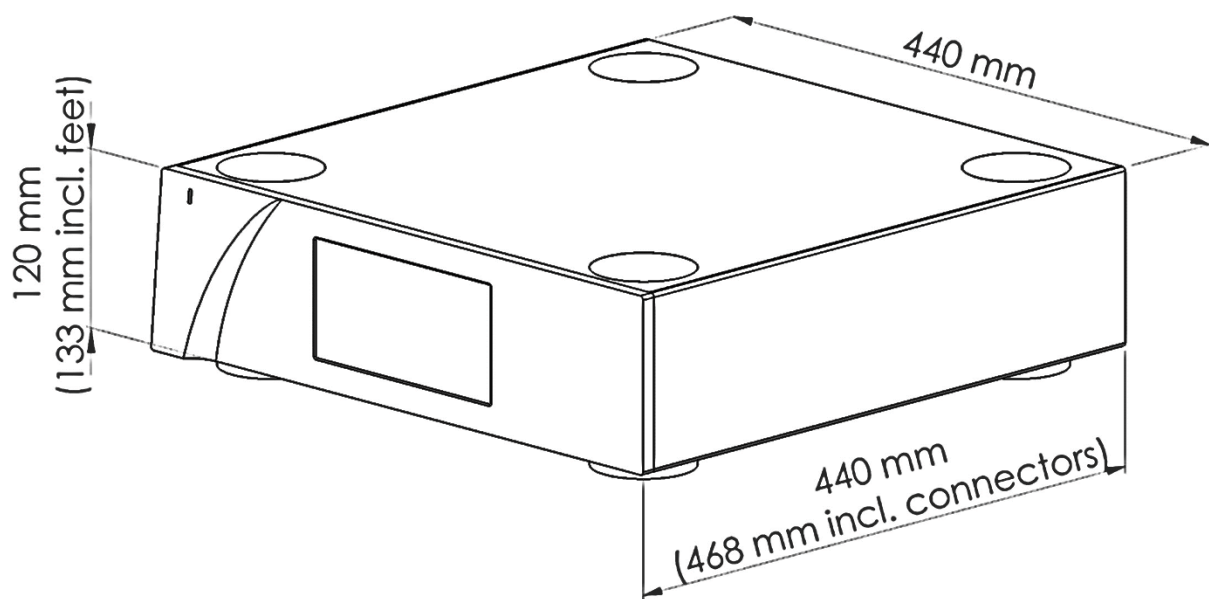
7.スペック

7.1.スペック

General	
CH Precision compatible devices(so far)	C1 with firmware 3.1 or later D1 with firmware 3.1 or later
User control	Automatic on/standby functions remotely operated from connected C1 and/or D1 2push-buttons at the rear of the unit for configuration
Display	256 × 64pixels white PMOLED
Power supply	Selectable 100V,115V or 230V AC,47Hz to 63Hz
Power consumption(Standby mode)	<1W
Power consumption(Normal operation)	40W/80W typical(1/2devices powered),400W max
Operating conditions	Temperature:+5C to +35C,humidity:5% to 85%(no condensation)
Dimensions(L × D × H)	440mm × 440mm × 120mm(main body)
Weight	25kg
Software update	USB sort for firmware update
Output voltages	
Analog supplies	+/-19V DC +/-8V DC +11V DC
Digital supplies	+3.4V DC +5.5V DC +/-8V DC +12V DC
Protections	
Analog Supplies	Over-voltage,under-voltage and over-current monitoring
Digital supplies	Over-voltage,under-voltage and over-current monitoring
Connections	
Back panel	19-poles M23 Connector compatible with C1&D1 external PSU connector
Cable	2meter cable with 19-poles M23 connectors(male&female)

設計と仕様は予告なく変更することがあります。

7.2.寸法



7.3.工場出荷時設定

以下は、X1の工場出荷時の設定一覧です。

SETTING	Value
LED BRIGHTNESS WHEN ON	80%
DISPLAY MESSAGE DURATION	Short

Zephyrinc.

株式会社ゼファン

〒173-0026 東京都板橋区中丸町51-10

Tel: 03-5917-4500 E-mail: info@zephyrn.com