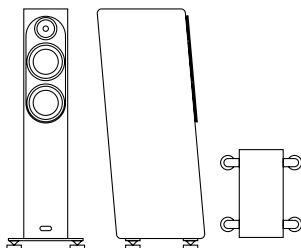
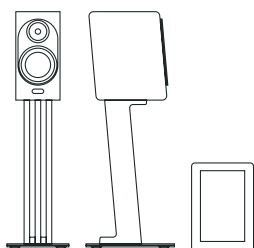


Oscar Trio



周波数レスポンス	27-20000 Hz +-3dB
定格出力	250 W
感度	89 dB / 1 m / 2.83V
インピーダンス	6 ohm (3.1 Ohm min)
形状	2-way
ドライバーユニット	2 x 7" ceramic, 1 x 1" ceramic
クロスオーバー周波数	Second order 2500 Hz
端子	WBT Nextgen Single-wire
内部配線	Jorma
キャビネット/仕上げ	25 mm fibre laminate Matte Walnut, Piano Black or Piano White
スタンド	Brushed Aluminium with Marten Pucks and Cones
寸法 WxHxD	20 x 109 x 40 cm (11.4 x 42.9 x 15.7")
重量	30 Kg (67 lbs)
価格	¥ 1,850,000/pair (税別) ¥ 2,035,000/pair (税込)

Oscar Duo



周波数レスポンス	37-20000 Hz +-3dB
定格出力	150 W
感度	86 dB / 1 m / 2.83V
インピーダンス	6 ohm (3.1 Ohm min)
形状	2-way
ドライバーユニット	1 x 7" ceramic, 1 x 1" ceramic
クロスオーバー周波数	Second order 2500 Hz
端子	WBT Nextgen Single-wire
内部配線	Jorma
キャビネット/仕上げ	25 mm fibre laminate Matte Walnut, Piano Black or Piano White
寸法 WxHxD	20 x 40 x 32 cm (7.9 x 15.7 x 12.6")
重量	13 Kg (29 lbs)
価格	¥ 1,100,000/pair (税別) ¥ 1,210,000/pair (税込)
価格(スタンド)	¥ 210,000/pair (税別) ¥ 231,500/pair (税込)

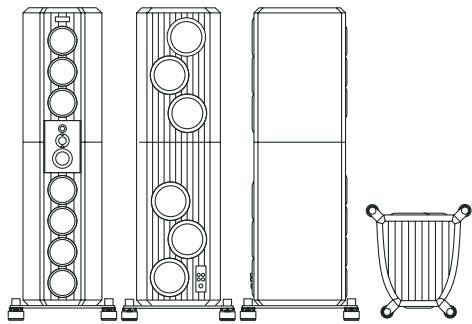
Our speakers are proudly designed and crafted in Sweden
 using custom technology and fine materials.

MARTENのスピーカーはスウェーデンならではの誠実なものづくり文化の下、
 高度な技術と上質な素材を使って作られています。



TECHNICAL SPECIFICATIONS

Coltrane Supreme 2

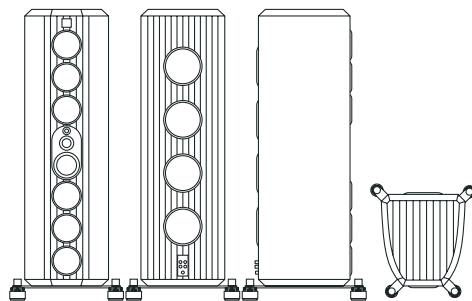


周波数レスポンス 18-100000 Hz +-2dB
 定格出力 500 W
 感度 91 dB / 1 m / 2.83V
 インピーダンス 6 ohm (3.2 Ohm min)
 形状 5-way
 ドライバーユニット 6 x 10" passive sandwich, 7 x 8" alu sandwich, 1 x 5" ceramic, 1 x 2" diamond, 1 x 0.75" diamond

クロスオーバー周波数 First order: 120, 450, 3500 & 8000 Hz
 端子 WBT Nextgen Bi-wire
 内部配線 Jorma Statement
 キャビネット/仕上げ 25mm:s carbon fibre laminate sides, 70mm solid laminated wood front, back, top and bottom: Matte Walnut, Matte Cherry, Matte Maple and Matte Oak

スタンド Mirror polished stainless steel with Marten Isolators
 寸法 WxHxD 54 x 200 x 59cm (21.2 x 78.8 x 23.2")
 重量 270 Kg (600 lbs)
 価格 ¥ 89,000,000/pair (税別) ¥ 97,900,000/pair (税込)
 (仕上げ) 仕上げはすべて同価格

Coltrane Momento 2

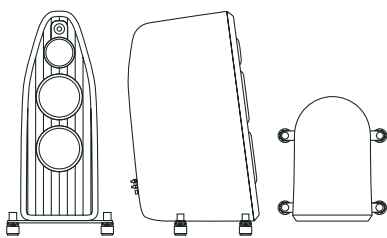


周波数レスポンス 20-100000 Hz +-2dB
 定格出力 450 W
 感度 90 dB / 1 m / 2.83V
 インピーダンス 6 ohm (3.7 Ohm min)
 形状 4-way passive radiators
 ドライバーユニット 4 x 10" passive alu sandwich, 6 x 8" alu sandwich, 1 x 7" ceramic, 1 x 2" diamond, 1 x 0.75" diamond

クロスオーバー周波数 First order: 350, 3500 & 8000 Hz
 端子 WBT Nextgen Bi-wire
 内部配線 Jorma (optional Statement)
 キャビネット/仕上げ 25mm:s carbon fibre laminate sides, 70mm solid laminated wood front, back, top and bottom: Matte Walnut, Matte Cherry, Matte Maple and Matte Oak

スタンド Mirror polished stainless steel with Marten Isolators
 寸法 WxHxD 54 x 182 x 59 cm (21.3" x 71.7" x 23.2")
 重量 210 Kg (467 lbs)
 価格 ¥ 60,000,000/pair (税別) ¥ 66,000,000/pair (税込)
 (Statement Edition) ¥ 63,000,000/pair (税別) ¥ 69,300,000/pair (税込)
 (仕上げ) 仕上げはすべて同価格

Coltrane 3

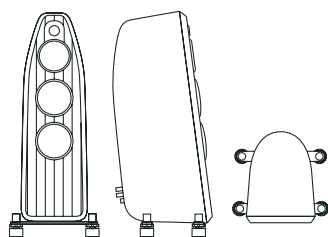


周波数レスポンス 20-60000 Hz +-2dB
 定格出力 350 W
 感度 88 dB / 1 m / 2.83V
 インピーダンス 6 ohm (3.7 Ohm min)
 形状 3-way bass reflex
 ドライバーユニット 2 x 10" aluminium sandwich, 1 x 7" ceramic, 1 x 1" diamond

クロスオーバー周波数 First order: 320 & 3800 Hz
 端子 WBT Nextgen Bi-wire
 内部配線 Jorma (optional Statement)
 キャビネット/仕上げ 25 mm:s carbon fibre laminate cabinet, 68 mm laminated wood/aluminium front: Warm Grey, Dark Grey, Dark Gold, Silver, Matte Oak, Matte Walnut and Piano Black

スタンド Mirror polished stainless steel with Marten Isolators
 寸法 WxHxD 39.5 cm x 122 cm x 64 cm (15.5" x 48.0" x 25.2")
 重量 87 Kg (184 lbs)
 価格 ¥ 20,000,000/pair (税別) ¥ 22,000,000/pair (税込)
 (Statement Edition) ¥ 22,500,000/pair (税別) ¥ 24,750,000/pair (税込)
 (仕上げ) 仕上げはすべて同価格

Coltrane Tenor 2

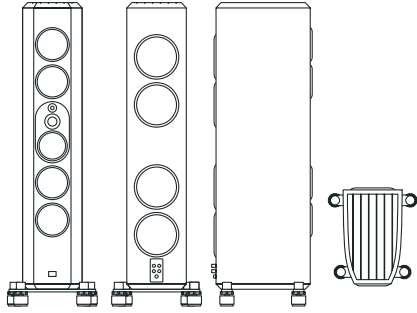


周波数レスポンス 24-80000 Hz +-2dB
 定格出力 300 W
 感度 86 dB / 1 m / 2.83V
 インピーダンス 6 ohm (3.5 Ohm min)
 形状 3-way bass reflex
 ドライバーユニット 2 x 8" aluminium sandwich, 1 x 7" ceramic, 1 x 0.75" diamond

クロスオーバー周波数 First order: 360 & 4000Hz
 端子 WBT Nextgen Bi-wire
 内部配線 Jorma (optional Statement)
 キャビネット/仕上げ 20 mm:s carbon fibre laminate cabinet, 68 mm laminated wood/aluminium front: Warm Grey, Dark Grey, Dark Gold, Silver, Matte Oak, Matte Walnut and Piano Black

スタンド Mirror polished stainless steel with Marten Isolators
 寸法 WxHxD 31 x 114 x 40 cm (12.2 x 44.9 x 15.7")
 重量 57 Kg (127 lbs)
 価格 ¥ 15,800,000/pair (税別) ¥ 17,380,000/pair (税込)
 (Statement Edition) ¥ 17,800,000/pair (税別) ¥ 19,580,000/pair (税込)
 (仕上げ) 仕上げはすべて同価格

Mingus Orchestra



周波数レスポンス
定格出力
感度
インピーダンス
形状
ドライバーユニット

クロスオーバー周波数
端子
内部配線
キャビネット/仕上げ

スタンド

寸法 WxHxD

重量

価格

(Statement Edition)

22-100000 Hz +-2dB

450 W

89 dB / 1 m / 2.83V

6 ohm (3.1 Ohm min)

4-way

4 x 10" passive alu sandwich, 4 x 8" alu sandwich,
1 x 7" pure ceramic, 1 x 2" pure diamond,
1 x 0.75" pure diamond

First order: 350, 3800 & 8000 Hz

WBT Nextgen Bi-wire

Jorma (optional Statement)

25-42 mm fibre laminate Piano Black,
with solid Zebrano wood top and bottom

Mirror polished stainless steel with Marten Isolators

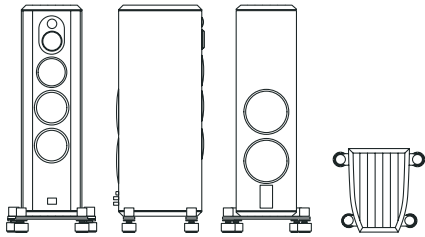
29 x 171 x 42 cm (11.4 x 67.3 x 16.5")

130 Kg (288 lbs)

¥ 36,500,000/pair (税別) ¥ 40,150,000/pair (税込)

¥ 39,000,000/pair (税別) ¥ 42,900,000/pair (税込)

Mingus Septet



周波数レスポンス
定格出力
感度
インピーダンス
形状
ドライバーユニット

クロスオーバー周波数
端子
内部配線

キャビネット/仕上げ

スタンド

寸法 WxHxD

重量

価格

(Statement Edition)

(仕上げ トップとボトムのみ
カラーを選択可)

23-40000 Hz +-2dB

300 W

89 dB / 2.83 V

6 ohms (2.7 Ohms min)

4-way

1" pure diamond, 3" pure beryllium,
7" pure ceramic, 2 x 8" aluminium sandwich,
2 x 10" passive aluminium sandwich

First order: 200, 800, 6000 Hz

WBT Nextgen Bi-wire

Jorma (optional Statement)

25-40 mm fibreboard laminate cabinet in Piano Black

Mirror polished stainless steel with Marten Isolators

33.5 x 126 x 46 cm (13.2" x 49.6" x 18.1")

95 kg (211 lbs)

¥ 18,900,000/pair (税別) ¥ 20,790,000/pair (税込)

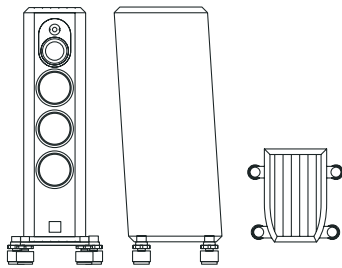
¥ 21,500,000/pair (税別) ¥ 23,650,000/pair (税込)

Grey, Plum, Red, Gold, Walnut, Zebranoより選択可

Walnut & Zebranoのみ

+ ¥ 360,000/pair (税別) + ¥ 396,000/pair (税込)

Mingus Quintet 2



周波数レスポンス
定格出力
感度
インピーダンス
形状
ドライバーユニット

クロスオーバー周波数
端子
内部配線

キャビネット/仕上げ

スタンド

寸法 WxHxD

重量

価格

(Statement Edition)

24-100000 Hz +-2dB

300 W

88 dB / 1 m / 2.83V

6 ohm (3.4 Ohm min)

3-way bass reflex

3 x 7" aluminium sandwich,
1 x 5" ceramic,

1 x 0.75" diamond

First order: 370 & 4000 Hz

WBT Nextgen Single-wire

Jorma

25-40 mm:s fibre laminate cabinet

Mirror polished stainless steel with Marten Isolators

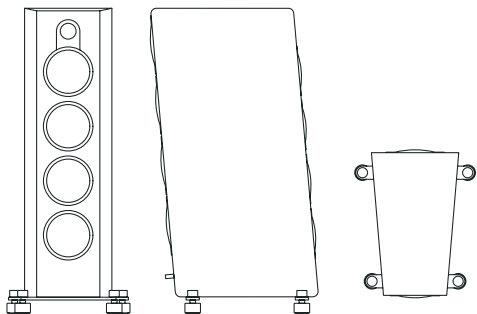
28 x 109 x 38 cm (11" x 42.9" x 15")

63 kg (140 lbs)

¥ 11,000,000/pair (税別) ¥ 12,100,000/pair (税込)

¥ 12,800,000/pair (税別) ¥ 14,080,000/pair (税込)

Parker Quintet

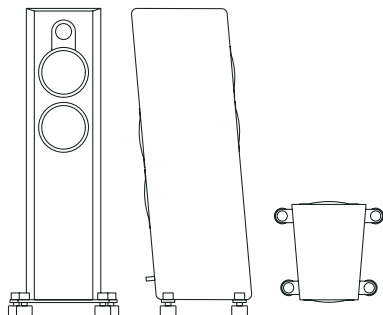


周波数レスポンス
定格出力
感度
インピーダンス
形状
ドライバーユニット

クロスオーバー周波数
端子
内部配線
キャビネット
仕上げ
スタンド
寸法 WxHxD
重量
価格
(Diamond Edition)
(仕上げPiano Walnutのみ)

24-40000 Hz +-2dB
350 W
93 dB/2.83 V
4 ohms (2.7 Ohms min)
2.5-way
1" pure ceramic tweeter (upgradable to Diamond)
4 x 7.5" ceramic bass/midrange
4 x 9" Aluminium passive radiator
Multi diverse order, 2200 Hz
WBT Nextgen Single-wire
Jorma (Statement with Diamond edition)
35 mm M-board
Piano Walnut, Matte Walnut, Piano Black and Piano White
Mirror polished stainless steel with Marten Isolators
24 - 33 x 117 x 54 cm (9.4" - 13" x 46" x 21.3")
60 kg (133 lbs)
¥ 5,000,000/pair (税別) ¥ 5,500,000/pair (税込)
¥ 7,500,000/pair (税別) ¥ 8,250,000/pair (税込)
+ ¥ 260,000/pair (税別) + ¥ 286,000/pair (税込)

Parker Trio

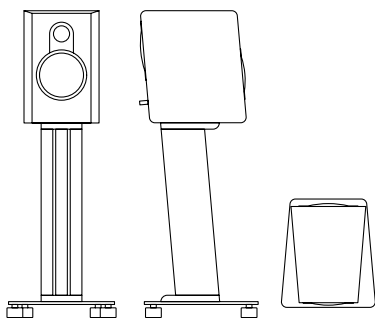


周波数レスポンス
定格出力
感度
インピーダンス
形状
ドライバーユニット

クロスオーバー周波数
端子
内部配線
キャビネット
仕上げ
スタンド
寸法 WxHxD
重量
価格
(Diamond Edition)
(仕上げPiano Walnutのみ)

26-40000 Hz +-2dB
300 W
91 dB/2.83 V
6 ohms (3.1 Ohms min)
2.5-way
1" pure ceramic tweeter (upgradable to Diamond)
2 x 7.5" ceramic bass/midrange
2 x 9" Aluminium passive radiator
Multi diverse order, 2200 Hz
WBT Nextgen Single-wire
Jorma (Statement with Diamond edition)
35 mm M-board
Piano Walnut, Matte Walnut, Piano Black and Piano White
Mirror polished stainless steel with Marten Isolators
22 - 28 x 117 x 36 cm (8.7" - 11" x 46" x 14.2")
40 kg (89 lbs)
¥ 3,400,000/pair (税別) ¥ 3,740,000/pair (税込)
¥ 5,600,000/pair (税別) ¥ 6,160,000/pair (税込)
+ ¥ 210,000/pair (税別) + ¥ 231,000/pair (税込)

Parker Duo



周波数レスポンス
定格出力
感度
インピーダンス
形状
ドライバーユニット

クロスオーバー周波数
端子
内部配線
キャビネット
仕上げ
寸法 WxHxD
重量
スタンド(オプション)

36-40000 Hz +-2dB
200 W
88 dB/2.83 V
6 ohms (3.1 Ohms min)
2-way
1" pure ceramic tweeter (upgradable to Diamond)
7.5" ceramic bass/midrange
9" Aluminium passive radiator
Multi diverse order, 2200 Hz
WBT Nextgen Single-wire
Jorma (Statement with Diamond edition)
35 mm M-board
Piano Walnut, Matte Walnut, Piano Black and Piano White
22 - 28 x 42 x 36 cm (8.7" - 11" x 16.5" x 14.2")
18 kg (40 lbs)
Matte Black with mirror polished Marten Isolators
35 - 28 x 75 x 40 cm (13.8" - 11" x 29.5" x 15.7")
21 kg (46 lbs)
¥ 1,850,000/pair (税別) ¥ 2,035,000/pair (税込)
¥ 3,600,000/pair (税別) ¥ 3,960,000/pair (税込)
+ ¥ 120,000/pair (税別) + ¥ 132,000/pair (税込)
¥ 500,000/pair (税別) ¥ 550,000/pair (税込)

価格
(Diamond Edition)
(仕上げPiano Walnutのみ)
価格(スタンド)